



ITALIANO

ISTRUZIONI

per il corretto fissaggio e cablaggio dello STACCABATTERIA IGC/175 con chiave estraibile e contatti supplementari

1 Staccabatteria IGC/175:

Lo stacca batteria viene fornito con contatti principali aperti (off). La confezione contiene: Chiave
N° 2 dadi M10
N° 2 rondelle piane Ø 10,3
N° 2 rondelle grower Ø 10

Preparazione pannello:

Eseguire le forature sul pannello come indicato nella figura A. Spessore max. pannello 6 mm.

Fissaggio IGC/175:

Fissare lo stacca batterie al pannello con bulloni M6, usando una coppia di serraggio di 3,3±0,2 Nm. Fissare i contatti di potenza con dadi M10 e rondelle, usando una coppia di serraggio di 20±2 Nm. Cavo consigliato 50 mmq.

Schema elettrico B:

Usare per i contatti supplementari contatti femmina isolati singolarmente tipo ISO 8092-1 6,3-0,8 OH.

2 Contatti OFF:

Inserire la chiave fino al primo scatto.

3 IDLE (posizione intermedia)

La chiave è bloccata nello staccabatteria, ma i contatti sono ancora aperti.

4 Contatti ON:

Girare la chiave fino al secondo scatto. In posizione ON i contatti sono chiusi, la batteria è collegata e i contatti ausiliari sono stati commutati (NC o NO).

ENGLISH

INSTRUCTIONS

for mounting and wiring BATTERY SWITCH IGC/175 with removable handle, with auxiliary contacts

1 Battery switch IGC/175:

The unit is supplied with main contacts open (off). The included in the box are: Key
No. 2 M10 nuts
No. 2 Ø 10,3 round washers
No. 2 Ø 10 lock washers

Mounting on board:

Drill the holes as shown in the picture A. Max admitted board thickness: 6 mm.

Fixing on battery switch:

Fix the unit to the board with M6 bolts to a tightening torque of 3,3±0,2 Nm. Fix the main contacts with the M10 nuts and washers to a tightening torque of 20±2 Nm. Recommended cable 50 mmq.

Wiring diagram with auxiliary contacts B:

The auxiliary contacts should be individually insulated using mating bush insulators to ISO 8092-1 6,3-0,8 OH.

2 Contactcs in "OFF" position:

Insert the key and turn it clockwise till the first release snaps.

3 IDLE:

Circuit is still open (battery disconnected), the key is retained in the switch.

4 Contactcs in "ON" position:

Keep on turning the key till the second release snaps. ON position: the battery is now connected and the two auxiliary contacts are simultaneously switched over (NC or NO).

DEUTSCH

ANLEITUNG

zur Montage und Verkabelung des BATTERIE-TRENNSCHALTER IGC/175 mit abziehbarem Betaetigungs-hebel und Nebenkontakten

1 Batterietrennschalter IGC/175:

Der Schalter wird mit offenen Kontakten geliefert (off). In der Packung sind enthalten: Schlüssel
2 M10 Schrauben
2 Rosetten mit Ø 10,3
2 Federringe Ø 10

Vorbereiten der Befestigungsplatte:

Die Löcher nach Bild A in die Platte bohren. Plattendicke höchstens 6 mm.

Befestigung der IGC 175:

Den Batterietrennschalter mit den M6 Schrauben an der Platte mit Anzugsmoment 3,3±0,2 Nm fest-schrauben. Die Kontakte mit den M10 Muttern und Federringen mit einem Anzugsmoment von 20±2 Nm befestigen. Wir empfehlen 50 qmm Kabel.

Elektrisches Anschluss-schema B:

Für die Zusatzkontakte weibliche Kontakte mit Einzelisolierung Typ ISO 8092-1 6,3-0,8 OH verwenden.

2 Kontakte OFF:

Den Schlüssel im Uhrzeigesinn bis zur ersten Einrastung drehen

3 IDLE:

Elektrischer Kreis noch offen, der Schlüssel bleibt im Batterietrennschalter eingerastet.

4 Kontakte ON:

Den Schlüssel im weiter bis zur zweiten Einrastung drehen, ON Stellung: Die Batterie ist an den Stromkreis angeschlossen, die Nebenkontakten werden gleichzeitig umgeschaltet.

FRANÇAIS

INSTRUCTIONS

pour le fixage correct et le câblage du COUPE-BATTERIE IGC/175 avec clé et contacts supplémentaires

1 Coupe-batterie IGC/175:

Le coupe-batterie est fourni avec les contacts principaux ouverts (off). L'emballage contient : Clé
2 écrous M10
2 rondelles plates Ø 10,3
2 rondelles grower Ø 10

Préparation panneau:

Effectuer les perçages sur le panneau, selon le schéma A. Epaisseur max. panneau 6 mm.

Fixage IGC/175:

Fixer le coupe-batterie au panneau avec des boulons M6, en utilisant un couple de serrage de 3,3 ± 0,2 Nm. Fixer les contacts de puissance avec les écrous M10 et les rondelles, en utilisant un couple de serrage de 20 ± 2Nm. Câble conseillé 50 mm2.

Schéma électrique B:

Utiliser pour les contacts supplémentaires des contacts femelle isolés individuellement type ISO 8092-1 6,3-0,8 OH.

2 Contactcs en position "OFF":

Insérer la clé et la tourner dans le sens horaire jusqu'au deuxième dé clic.

3 IDLE:

La clé reste dans la siège et les contacts resént ouverts.

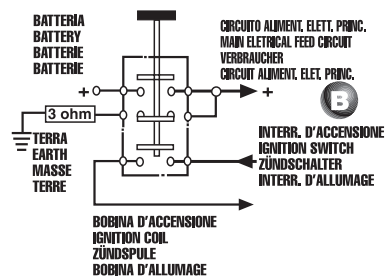
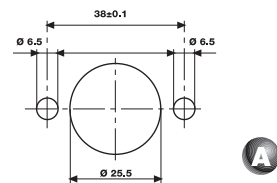
4 Contactcs en position "ON":

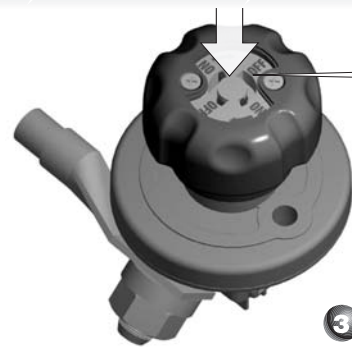
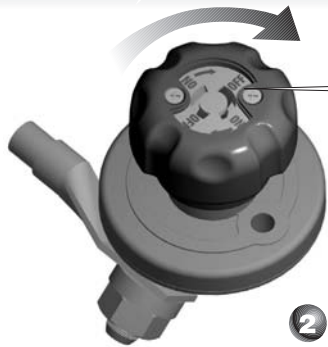
Tourner la clé jusqu'au deuxième dé clic. Les contacts sont fermés, la batterie est branchée et les contacts auxiliaires sont commutés (NC ou NO).

DATI CARATTERISTICI
TECHNICAL SPECIFICATIONS

TECHNISCHE MERKMALE
CARACTERISTIQUES

Tensione nominale Nominal voltage Nennspannung Tension nominale	12V e 24V 12V and 24V 12V und 24V 12V et 24V	Temperatura di impiego Operating temperature range Betriebstemperatur Température d'emploi	-30° / +60°
Corrente di funzionamento breve durata Max short term current: (main contact) Betriebsstrom bei Kurzbetrieb Courant de fonctionnement Corrente massima continua Max continuous current (main contact) Max. Betriebsstrom bei Dauerbetrieb Courant maxime continu	1200 A per 5 sec. 1200 A for 5 sec. 1200 A bei 5 Sek. 1200 A pour 5 sec.	Contatti Contact Kontakte Contacts	rame argentato silver-plated cooper versibertes Kupfer cuivre argenté
Corrente max continua (contatto supplementare) Max continuous current (auxiliary contacts) Max. Dauerbetriebsstrom (bei Nebenkontakten) Courant max. continu (contact auxiliaire)	150 A	Dimensioni contatti principali Main contacts size Kontakteabmessung Dimension contacts principaux	M10
Grado di protezione IP protection grade Schutzgrad Degré de protection	5 A	Contatti ausiliari Auxiliary contacts Nebenkontakte Contacts auxiliaires	6,3 mm
	IP 65		





ITALIANO

ISTRUZIONI

per il corretto fissaggio e cablaggio dello STACCA BATTERIA IGC/175 con pomello e contatti supplementari.

1 Staccabatteria IGC/175:

Lo stacca batteria viene fornito con contatti principali aperti (off). La confezione contiene: Pomello con viti di fissaggio N° 2 dadi M10 N° 2 rondelle piane Ø 10,3 N° 2 rondelle grower Ø 10

Preparazione pannello:

Eseguire le forature sul pannello come indicato nella figura A. Spessore max. pannello 6 mm.

Fissaggio IGC/175:

Fissare lo stacca batterie al pannello con bulloni M6, usando una coppia di serraggio di 3.3±0.2 Nm. Fissare il pomello al corpo con le viti autofilettanti, usando una coppia di serraggio di 0.5±0.1 Nm. Fissare i contatti di potenza con dadi M10 e rondelle, usando una coppia di serraggio di 20±2 Nm. Cavo consigliato 50 mmq.

Schema elettrico B:

Usare per i contatti supplementari contatti femmina isolati singolarmente tipo ISO 8092-1 6.3-0.8 OH.

2 Contatti ON:

Ruotare di 90° sino al blocco, rilasciare e verificare lo stato ON sul quadrante trasparente.

3 Contatti OFF:

Premere il pomello fino a fine corsa. Uno scatto indicherà l'apertura dei contatti e contemporaneamente si commuta lo stato dei due contatti supplementari (NC o NO). Rilasciare e verificare la posizione OFF sul quadrante trasparente.

ENGLISH

INSTRUCTIONS

for mounting and wiring BATTERY SWITCH IGC/175 with activation knob, with auxiliary contacts

1 Battery switch IGC/175:

The unit is supplied with main contacts open (off). Included in the box are: The red knob with its fixing screws No. 2 M10 nuts No. 2 Ø 10,3 round washers No. 2 Ø 10 lock washers

Mounting on board:

Drill the holes as shown in the picture A. Max admitted board thickness: 6 mm.

Fixing on battery switch:

Fix the unit to the board with M6 bolts to a tightening torque of 3,3±0.2 Nm. Fix the knob on the unit with the thread forming screws to a tightening torque of 0,5±0.1 Nm. Fix the main contacts with the M10 nuts and washers to a tightening torque of 20±2 Nm. Recommended cable 50 mmq.

Wiring diagram with auxiliary contacts B:

The auxiliary contacts should be individually insulated using mating bush insulators to ISO 8092-1 6.3-0.8 OH.

2 Contactcs in "ON" position:

Turn the knob clockwise by 90° until locked then release and check the "ON" position is marked on the knob dial.

3 Contactcs in "OFF" position:

Push the knob all the way down till it snaps. The battery is now disconnected and the two auxiliary y contacts are simultaneously switched over (NC or NO). Release and check the OFF position is marked on the knob dial.

DEUTSCH

ANLEITUNG

zur Montage und Verkabelung des BATTE-RIETRENNNSCHALTER IGC/175 mit betaetigungs-knopf und nebenkontakten

1 Batterientrennschalter IGC/175:

Der Schalter wird mit offenen Kontakten geliefert (off). In der Packung sind enthalten: Drucknopf mit Schrauben 2 M10 Schrauben 2 Rosetten mit Ø 10,3 2 Federringe Ø 10

Vorbereiten der Befestigungsplatte:

Die Löcher nach Bild A in die Platte bohren. Plattendicke höchstens 6 mm.

Befestigung der IGC 175:

Den Batterietrennschalter mit den M6 Schrauben an der Platte mit Anzugsmoment 3,3±0.2 Nm festschrauben. Den Drucknopf mit den selbstschneidenden Schrauben mit Anzugsmoment 0,5±0.1Nm befestigen. Die Kontakte mit den M10 Muttern und Federringen mit einem Anzugsmoment von 20±2 Nm befestigen. Wir empfehlen 50 qmm Kabel.

Elektrisches Anschluss-schema B:

Für die Zusatzkontakte weibliche Kontakte mit Einzelisolierung Typ ISO 8092-1 6.3-0.8 OH verwenden.

2 Kontakte ON:

90° bis zum Einrasten drehen , loslassen und das Einschalten auf dem Sichtfenster des Drucknopf pruefen.

3 Kontakte OFF:

Den Knopf drücken bis er einrastet. Damit wird die Batterie von der Stromschaltung abgetrennt und gleichzeitig werden die zwei Nebenkontakten umgeschaltet (NC oder NO). Loslassen und Abschalten auf dem Sichtfenster des Drucknopf pruefen.

FRANÇAIS

INSTRUCTIONS

pour le fixation correct et le câblage du COUPE-BATTERIE IGC/175 avec poignée et contacts supplémentaires

1 Coupe-batterie IGC/175:

Le coupe-batterie est fourni avec les contacts principaux ouverts (off). L'emballage contient : Poignée avec vis de fixation 2 écrous M10 2 rondelles plates Ø 10,3 2 rondelles grower Ø 10

Préparation panneau:

Effectuer les perçages sur le panneau, selon le schéma A. Epaisseur max. panneau 6 mm.

Fixage IGC/175:

Fixer le coupe-batterie au panneau avec des boulons M6, en utilisant un couple de serrage de 3,3 ± 0,2 Nm. Fixer la poignée au corps avec les vis-taraud, en utilisant un couple de serrage de 0,5 ± 0,1 Nm. Fixer les contacts de puissance avec les écrous M10 et les rondelles, en utilisant un couple de serrage de 20 ± 2 Nm. Câble conseillé 50 mm2.

Schema électrique B:

Utiliser pour les contacts supplémentaires des contacts femelle isolés individuellement type ISO 8092-1 6.3-0.8 OH.

2 Contactcs en position "ON":

Tourner de 90° jusqu'au blocage, laisser et vérifier l'état ON sur le cadran transparent.

3 Contactcs en position "OFF":

Appuyer la poignée jusqu'à fin de course. Un dé clic dénotera l'ouverture des contacts. De cette façon la batterie est débranchée et les deux contacts auxiliaires sont commutés en position "ON" ou "OFF". Laisser et vérifier la position "OFF" sur le cadran transparent.

ATTENZIONE

RESISTENZA ELETTRICA

Caratteristiche della resistenza: 3 - 11 watt

Viene utilizzata per scaricare l'energia residua dell'impianto elettrico nella fase di apertura del contatto principale dello staccabatteria.

ATTENZIONE: questa operazione (circuito elettrico aperto) non deve avvenire con motore in moto per non bruciare la resistenza.

WARNING

ELECTRICAL RESISTANCE

Caracterists: 3 - 11 watt

It is used to de energize the electrical circuit during the opening of the main contact on the battery switch.

WARNING: to prevent the burning of the resistance, do not cut off the circuit with the engine on.

VORSICHT

ELEKTRISCHEN WIDERSTAND

Widerstand: 3 - 11 watt

Der Widerstand wird zum Entladen des zurückbleibenden Stroms verwendet, in dem der Hauptkontakt ausgeschaltet wird.

VORSICHT: Der Stromkreis bei laufenden Motor nicht abtrennen um das Durchbrennen des Widerstands zu vermeiden.

ATTENTION

RESISTENCE ELECTRIQUE

Caractéristiques de la résistance: 3 - 11 watt

Cette résistance est employée pour décharger l'énergie résiduelle du système électrique, en phase d'ouverture du contact principal du coupe-batterie.

ATTENTION: cette operation (circuit électrique ouvert) ne doit pas se passer à moteur allumé, pour éviter de brûler la résistance.



s.p.a. COSTRUZIONI ELETTROMECCANICHE