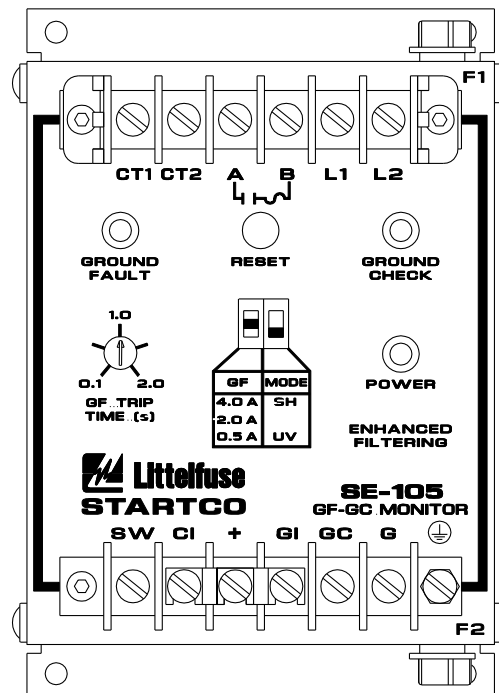


MANUEL SE-105

CONTRÔLEUR DE DÉFAUT À LA TERRE DES PRISES DE TERRE

10 DÉCEMBRE 2012

RÉVISION 12



Copyright ©2012 par Littelfuse Startco

Tous droits réservés.

TABLE DES MATIÈRES

	PAGE
1. Général	1
2. Fonctionnement	1
2.1 Paramètres	1
2.1.1 Temps de déclenchement GF	1
2.1.2 GF	1
2.1.3 Mode	1
2.2 Indication et réarmement	1
2.3 Fusibles	1
3. Installation	1
3.1 SE-105	1
3.2 Défaut à la terre CT	4
3.3 Graccordement de vérification de terre	5
3.4 Fonctionnement à distance	6
3.5 Isolation de ligne en parallèle	6
3.6 Test de défaut à la terre	6
4. Compatibilité	6
5. Spécifications techniques	12
6. Information de commande	13
7. Garantie	14
8. Test de performance de défaut à la terre	15

LISTE DES FIGURES

FIGURE		PAGE
1.	Application typique	3
2.	Plan et détails de montage SE-105	4
3.	Transformateurs actuels	5
4.	Dispositifs de raccordement à diode de Zener	6
5.	Assemblage de raccordement SE-TA6	7
6.	Assemblage de raccordement de petit format SE-TA6ASF-WL avec fils conducteurs	7
7.	Indication à distance et réarmement RK-102	8
8.	Assemblage de l'indication à distance et réarmement RK-105	8
9.	Assemblage de l'indication à distance RK-105I	9
10.	Module d'interface relais RK-13	9
11.	Isolant de ligne en parallèle PPI-600V	10
12.	Installation typique PPI-600V	11
13.	Test des circuits de défaut à la terre	15

LISTE DES TABLEAUX

TABLEAU		PAGE
1.	Désignations des bornes	6
2.	Enregistrement du test de défaut à la terre	16

RESPONSABILITÉ

Les spécifications sont sujettes à modification sans préavis. Littelfuse Startco n'est pas responsable des dommages éventuels ou consécutifs, ni des dépenses subies par suite d'une mauvaise application, d'un mauvais réglage ou d'un dysfonctionnement.

1. GÉNÉRAL

Le SE-105 est un contrôleur combiné de défaut à la terre et de vérification de prises de terre pour des systèmes de résistance à la terre dans des applications non dangereuses. Le circuit de défaut à la terre est verrouillable et le circuit de vérification des prises de terre est typiquement sans verrouillage. Un contact de sortie est prévu pour la commande du contacteur, ou pour une dérivation ou une opération en sous-tension dans un circuit de déclenchement du disjoncteur.

Le courant de terre est détecté par un transformateur d'intensité du type à fenêtre de série CT200. Un seuil de déclenchement de 0,5, 2,0, ou 4,0 A est sélectionnable par commutateur pour utilisation avec une résistance de terre de 5-, 15-, ou 25- A. Un filtrage amélioré élimine les faux déclenchements du défaut à la terre de la distorsion harmonique de la vitesse d'excitation réglable. Le temps de déclenchement est réglable de 0,1 à 2,0 secondes.

Le circuit de vérification des prises de terre à sécurité intégrée est validé par un raccordement d'extrémité de ligne avec une caractéristique Zener de 5,6-volts. Les pinces caractéristiques Zener induisent la tension et permettent au courant induit de circuler dans la boucle de vérification des prises de terre. En conséquence, la capacité de tenue ac induite, l'immunité au bruit, et la détection ouvert/fermé sont indépendants du courant dans les conducteurs de phase. Le filtrage amélioré empêche la validation des fausses vérifications des prises de terre en raison d'une condition de choppeur actif. Voir www.littelfuse.com/protectionrelays pour la Note Technique GC-1.

ATTENTION : Le SE-105 n'est pas un dispositif de verrouillage. Suivez les procédures de verrouillage pour la maintenance.

2. FONCTIONNEMENT

2.1 PARAMÈTRES

2.1.1 TEMPS DE DÉCLENCHEMENT GF

Le temps de déclenchement du défaut à la terre est réglable de 0,1 à 2,0 secondes. La protection du défaut à la terre coordonnée nécessite que ce réglage soit plus long que le temps de déclenchement des dispositifs de défaut à la terre en aval.

2.1.2 GF

Le niveau de déclenchement du circuit de défaut à la terre est de 0,5, 2,0, ou 4,0 A lorsque le courant est détecté par un transformateur de courant série CT200. Puisque le niveau de déclenchement du circuit de défaut à la terre ne devrait pas être supérieur à 20 % du courant passant de la résistance de mise à la terre, ces niveaux sont appropriés pour être utilisés avec des résistances de mise à la terre de 5-, 15-, ou 25-A. Pour d'autres applications, le niveau de déclenchement du circuit de défaut à la terre est de 0,25, 1,0, ou 2,0 % de la puissance primaire du transformateur du courant secondaire de 5-A.

2.1.3 MODE

En mode déclencheur de dérivation (SH), le relais de sortie s'active et son contact se ferme si la boucle de vérifications des prises de terre devient invalide ou si un déclenchement du défaut à la terre se produit. Le mode à déclencheur de dérivation n'est pas à sécurité intégrée et n'est pas recommandé parce que :

- Les dispositifs à déclencheur de dérivation ne fonctionnent pas si la tension d'alimentation fait défaut.
- Les circuits de vérifications des prises de terre à déclencheur de dérivation permettent aux coupleurs de câbles ouverts d'être sous tension pendant un court laps de temps après l'application de la tension d'alimentation.

En mode sous-tension (UV), le relais de sortie est alimenté et son contact est fermé lorsque la boucle de vérifications des prises de terre est valide et que le circuit de défaut à la terre n'est pas déclenché. Le mode sous-tension est appelé « à sécurité intégrée » et est recommandé, car :

- Les dispositifs de sous-tension se dégagent si la tension d'alimentation fait défaut.
- Les circuits de vérification de prises de terre sous-tension ne permettent pas aux coupleurs de câbles d'être alimentés tant que la boucle de vérification de prises de terre n'est pas vérifiée.

Pour les applications à sécurité intégrée seulement, utilisez un contrôleur SE-107 GF-GC.

2.2 INDICATION ET RÉARMEMENT

Le voyant d'alimentation DEL bleu indique que le bloc d'alimentation interne est activé. Le voyant DEL DÉFAUT A LA TERRE rouge indique un déclenchement du défaut à la terre et le voyant DEL de VÉRIFICATION DE TERRE rouge indique une boucle de vérification des prises de terre valide. Lorsqu'un déclenchement du défaut à la terre se produit, le SE-105 reste verrouillé jusqu'à ce que le bouton de réarmement soit pressé ou que la tension d'alimentation soit cyclée. Le circuit de vérification de terre est sans verrouillage et ne nécessite pas de réarmement. Les terminaux sont fournis pour l'indication et le réarmement à distance comme illustré à la Fig. 1.

Pour l'option L de verrouillage de vérification de terre, le voyant DEL de VÉRIFICATION DE TERRE est rouge et indique un déclenchement de vérification de terre.

2.3 FUSIBLES

Le contact de sortie est protégé par un fusible F1 (4,0 A, temporisation). Le circuit de vérification de terre est protégé par un fusible F2 (0,5 A, temporisation).

3. INSTALLATION

3.1 SE-105

Le plan et les détails de montage du SE-105 sont illustrés à la Fig. 2. Des connexions typiques sont illustrées à la Fig. 1. Connecter la tension d'alimentation à L1 et L2. Pour une alimentation en 120-Vac, connecter l'alimentation neutre à L2. Pour une alimentation en courant direct Option D,

connecter l'alimentation négative à L2. Raccorder la borne de liaison du châssis ⊕ à la terre.

Connecter les bornes de contact A et B selon les besoins.

Les voyants DEL de la plaque avant sont pilotées en série avec les voyants DEL d'indication à distance. Lorsqu'un kit à distance n'est pas utilisé, les bornes CI, +, et GI doivent être raccordées pour que les voyants DEL de la plaque frontale fonctionnent. Ces bretelles de dérivation sont installées à l'usine.

Connecter la borne GC à la sortie du conducteur de vérification à la terre et connecter la borne G à la terre. Pour répondre aux exigences du code électrique, ne pas la ponter la borne de liaison du châssis ⊕ à la borne G.

Installer le capot de bloc-borne supérieur pour éviter tout contact accidentel avec les bornes de la ligne.

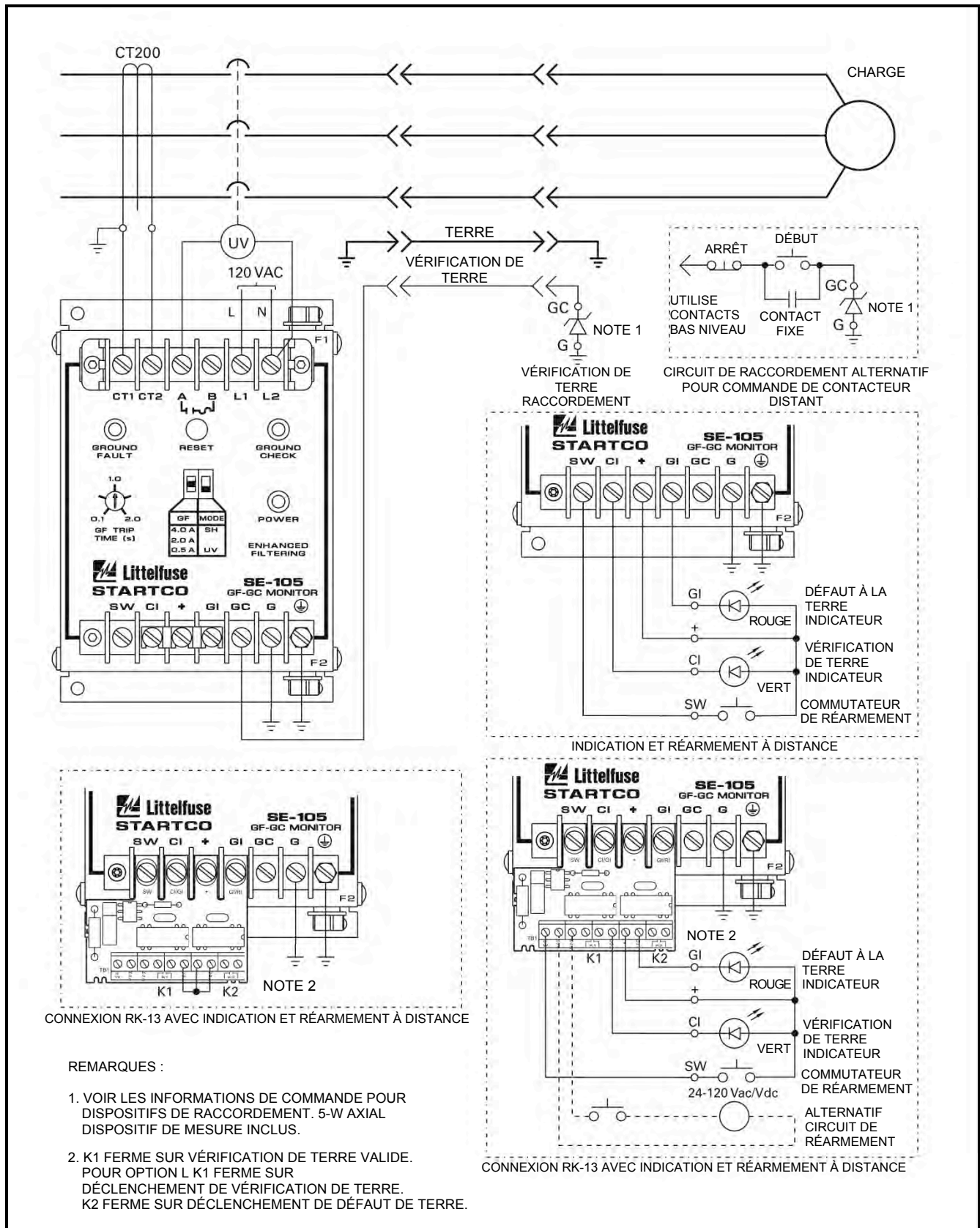


FIGURE 1. Application typique.

3.2 DÉFAUT À LA TERRE CT

Le plan et les détails de montage pour les transformateurs CT200 et CT200L sont illustrés à la Fig. 3. Faire passer les conducteurs de phase à travers la fenêtre CT comme illustré à la Fig. 1.

Ne pas passer les conducteurs de terre ou de vérification de terre à travers le CT. Dans les applications qui nécessitent que des écrans ou des fils de continuité passent à travers le CT, les retourner par le CT avant de les connecter à la terre.

Connecter le défaut à la terre secondaire CT aux bornes CT1 et CT2 du SE-105. La connexion CT au SE-105 n'est pas sensible à la polarité. Mettre à la terre un côté du CT secondaire.

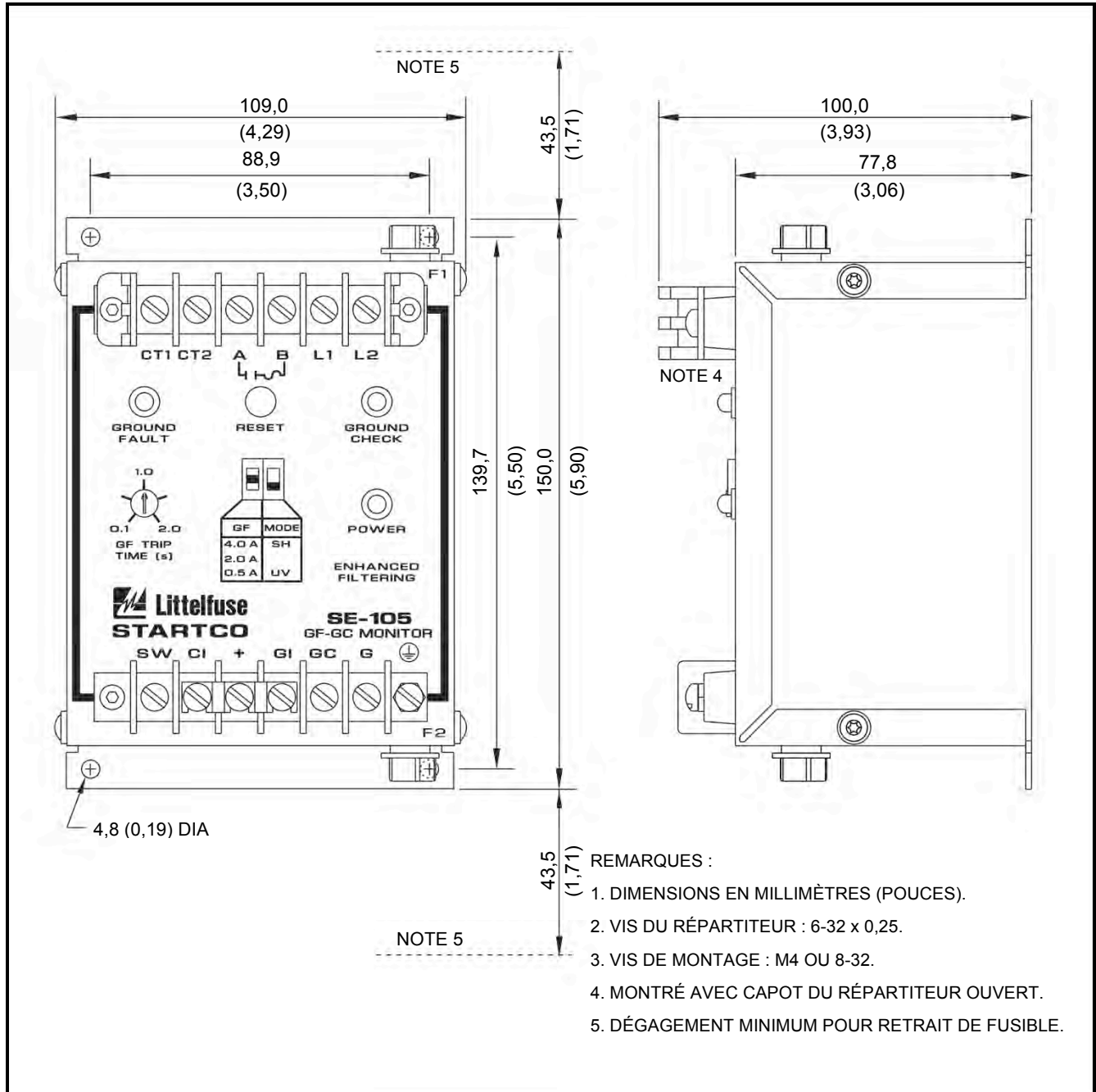


FIGURE 2. Plan et détails de montage SE-105.

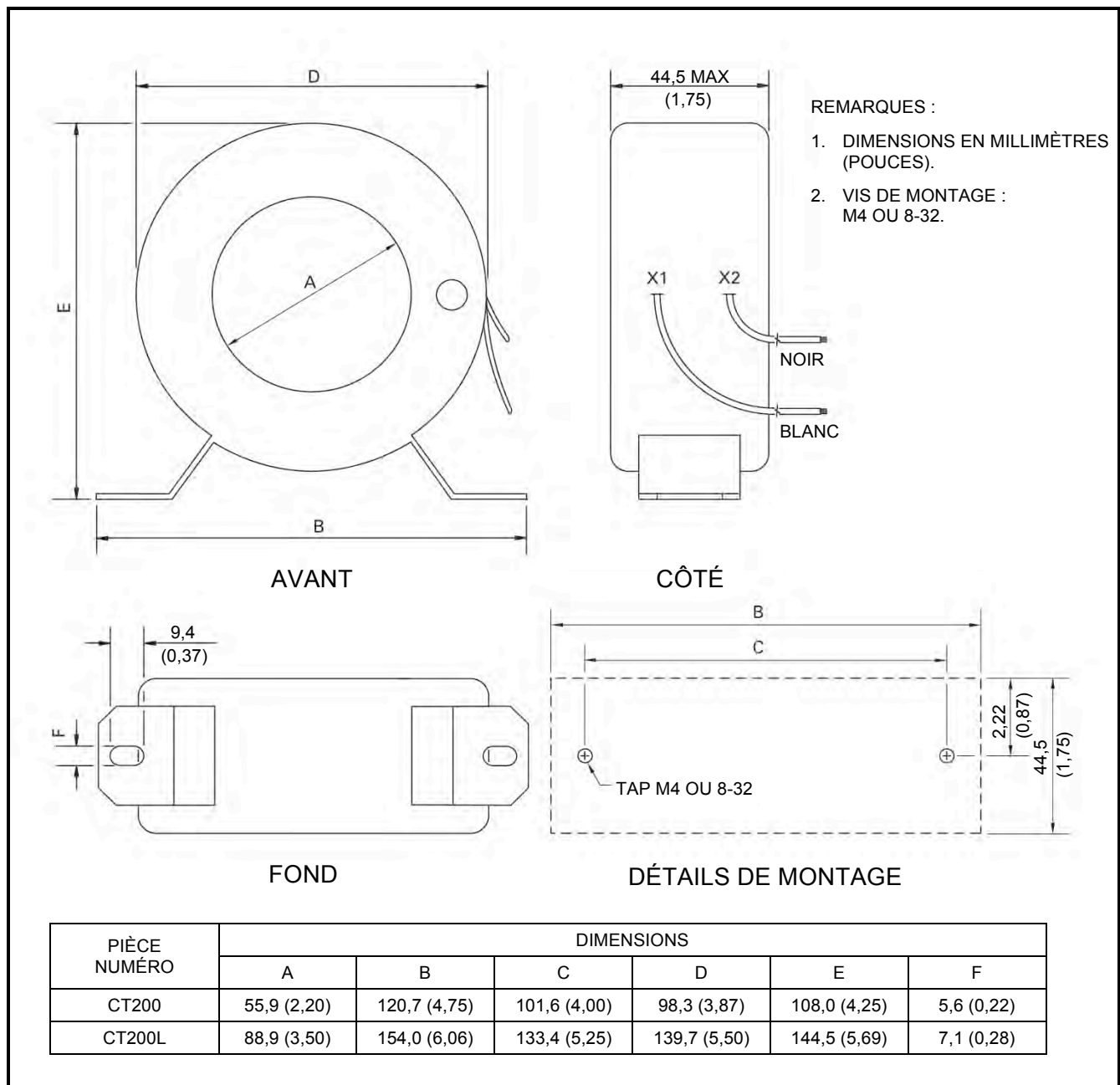


FIGURE 3. Transformateurs actuels.

3.3 GRACCORDEMENT DE VÉRIFICATION DE TERRE

Installer le raccordement de la vérification de la terre à la charge pour compléter la boucle de vérification de la terre comme illustré à la Fig. 1. Le plan et les détails de montage du raccordement sont illustrés aux Figures 4, 5 et 6. Utiliser uniquement un dispositif de raccordement Littelfuse Startco. D'autres peuvent ne pas répondre aux exigences de performance. Connecter la borne G du raccordement au châssis de l'équipement, pour que la connexion du conducteur à la terre au châssis de l'équipement soit incluse dans la boucle de vérification

de la terre surveillée. Connecter la borne GC du raccordement au conducteur de vérification de terre entrant.

Si des avertissements de vérification de terre sont utilisés, des contacts de bas niveau (jumelés, en métaux précieux ou à lame souple fermés) sont recommandés.

Si utilisés en tant que contrôle de défaut à la terre uniquement, installer le raccordement au SE-105.

3.4 FONCTIONNEMENT À DISTANCE

Les bornes SW, CI, +, et GI sont fournies pour indication et réarmement de voyants DEL à distance comme illustré à la Fig. 1. Les voyants DEL à distance sont pilotées en série avec les Lvoyants DEL de la face avant.

Supprimer les bretelles de dérivations installées à l'usine des bornes CI, +, et GI, et connecter un kit à distance comme illustré à la Fig. 1. Les kits à distance en option sont illustrés aux Figures. 7, 8, et 9. Les voyants DEL standard ne sont pas compatibles avec le SE-105.

Pour des applications générales, utiliser l'assemblage de l'indication à distance et réarmement RK-105 ou l'assemblage de l'indication à distance RK-105I. Connecter les bornes SW, CI, +, et GI aux bornes du kit à distance SW, CI/RI, +, et GI.

Pour des applications RK-102 à composant 22-mm, connecter la borne X2 de l'indicateur vert de la vérification de terre au CI, la borne X2 de l'indicateur rouge de défaut à la terre au GI, et connecter les bornes de l'indicateur X1 au +. Pour le réarmement à distance, connecter le commutateur bouton-poussoir normalement ouvert, aux bornes + et SW.

Si une indication d'une source de tension séparée est nécessaire, ou si des contacts séparés de vérification de terre ou de défaut à la terre sont nécessaires, utiliser un module d'interface à relais RK-13. Le RK-13 se monte sur le répartiteur inférieur SE-105 et est compatible avec les RK-102, RK-105 et RK-105I. Voir Figures 1 et 10. Le contact K1 se ferme lorsque le voyant DEL GC est allumé et le contact K2 se ferme lorsque le voyant DEL GF est allumé.

3.5 ISOLATION DE LIGNE EN PARALLÈLE

Un PPI-600V peut être utilisé pour le rejet de ligne en parallèle. Un PPI-600V permet également éliminer et prévenir les arcs électriques entre dispositifs et des courants parasites AC et DC de circuler dans le câble de terre surveillé. Voir Figs. 11 et 12. Voir la note technique GC-10 « Parallel Path Isolator » à www.littelfuse.com/protectionrelays, ou communiquer avec Littelfuse Startco pour les détails d'application.

3.6 TEST DE DÉFAUT À LA TERRE

Utiliser une injection de courant CT primaire pour tester le circuit du défaut à la terre. La Fig. 13 montre les circuits de test utilisant une unité de test de relais de défaut à la terre SE-400 et un testeur de relais de défaut à la terre SE-100T. Le SE-400 a une sortie programmable de 0,5 à 9,9 A pour une durée de 0,1 à 9,9 secondes. Le SE-100T a des sorties LO et HI pour des systèmes de résistance à la terre de 5- à 15-A.

Un formulaire de compte rendu de test est fourni à la Section 8 de ce manuel. Enregistrer les résultats des tests et les dates de test sur ce formulaire pour répondre aux exigences du Code national de l'électricité (NEC). Conserver le formulaire pour que les données de test soient à la disposition de l'autorité compétente.

4. COMPATIBILITÉ

Le SE-105 est un remplacement direct des SEL-100, SEL-100TD, SE-101, SE-101S, SE-102, SE-102S, SE-102M, SE-103, et SE-103S. Les désignations des bornes ont été modifiées, comme décrit au Tableau 1.

Les bornes CT1 et CT2 sont isolées du transformateur de sorte que le CT secondaire peut être mis à la terre. Les unités avec d'anciennes désignations ne permettent pas au secondaire du CT de défaut à la terre d'être à la terre lorsque le circuit de vérification de la terre est utilisé.

TABLEAU 1. DÉSIGNATIONS DES BORNES

ANCIENNE DÉSIGNATION	SE-105 DÉSIGNATION
CT	CT1
CT	CT2
(RELAJ)	A
(RELAJ)	B
L	L1
N	L2
SW	SW
PL	CI
+	+
GL	GI
P	GC
G	G

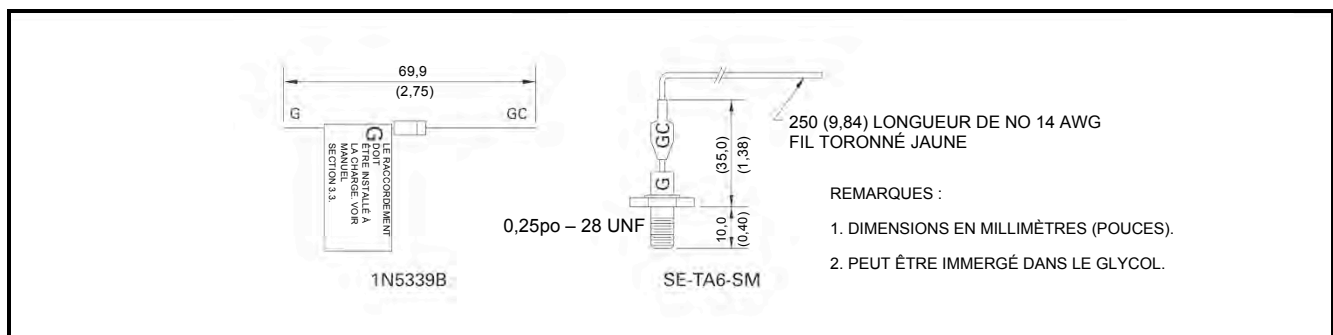


FIGURE 4. Dispositifs de raccordement à diode de Zener.

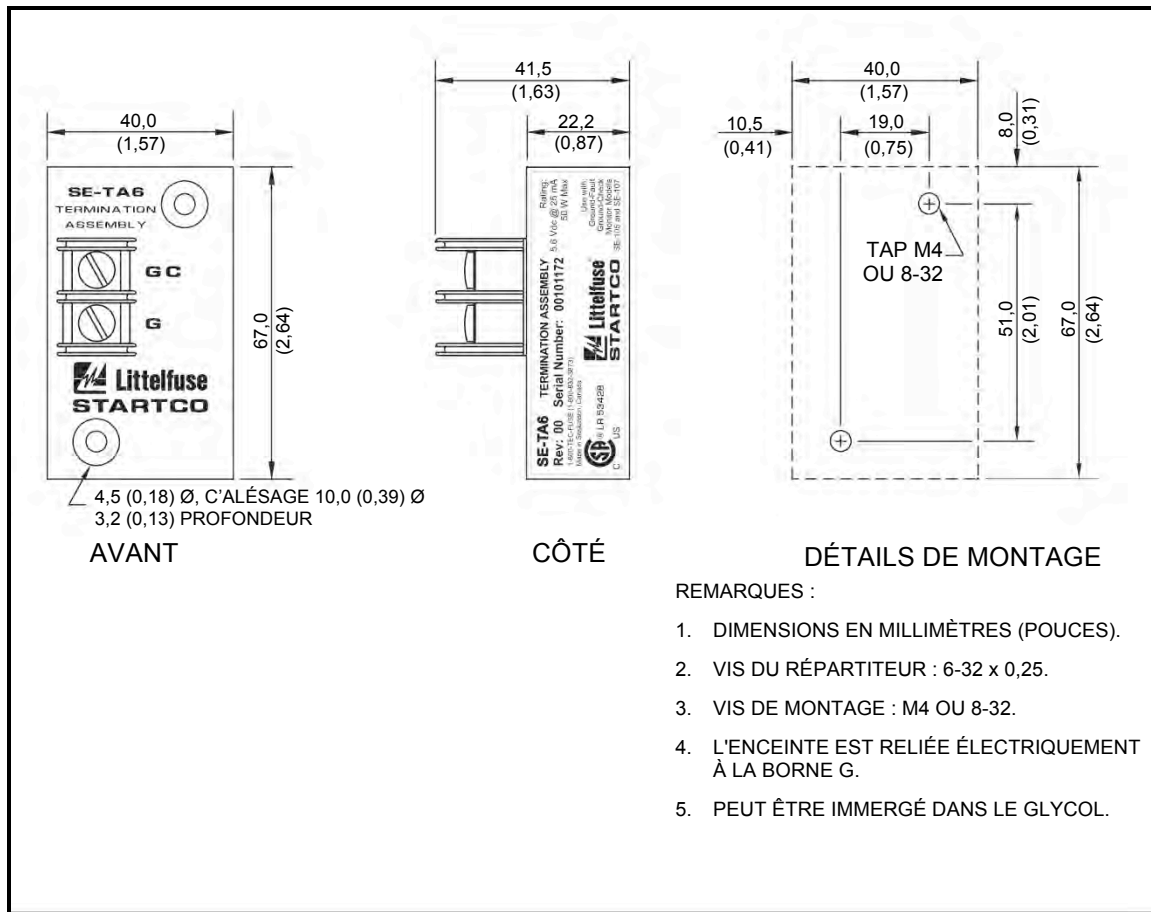


FIGURE 5. Assemblage de raccordement SE-TA6.

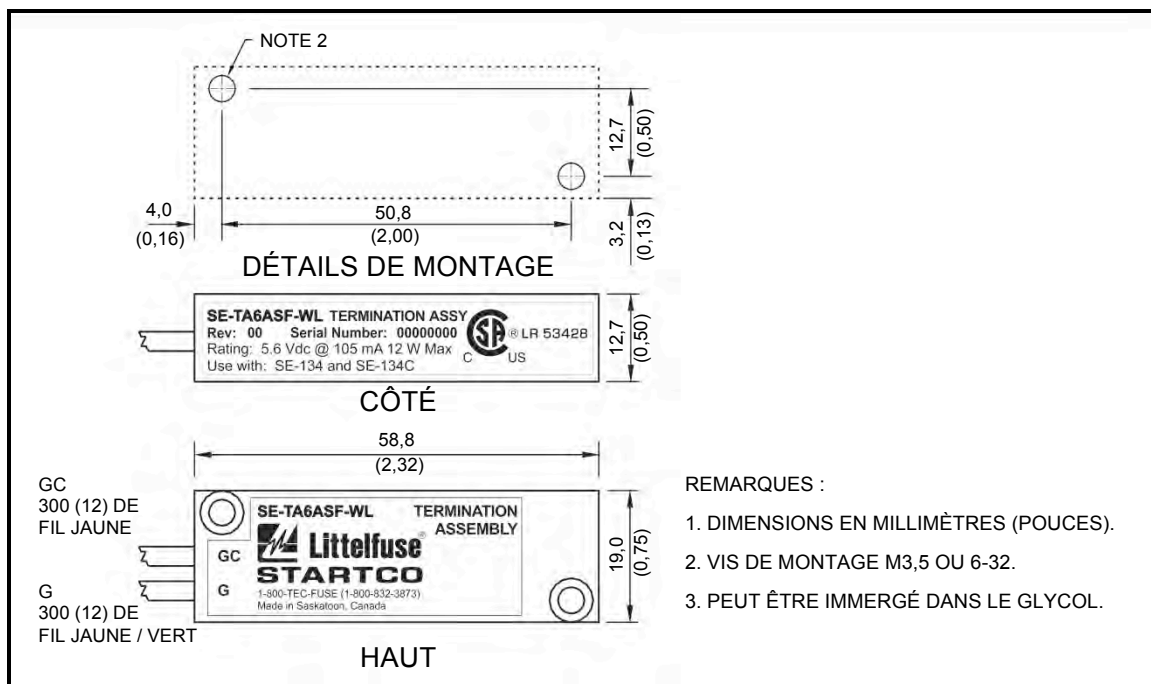


FIGURE 6. Assemblage de raccordement de petit format SE-TA6ASF-WL avec fils conducteurs.

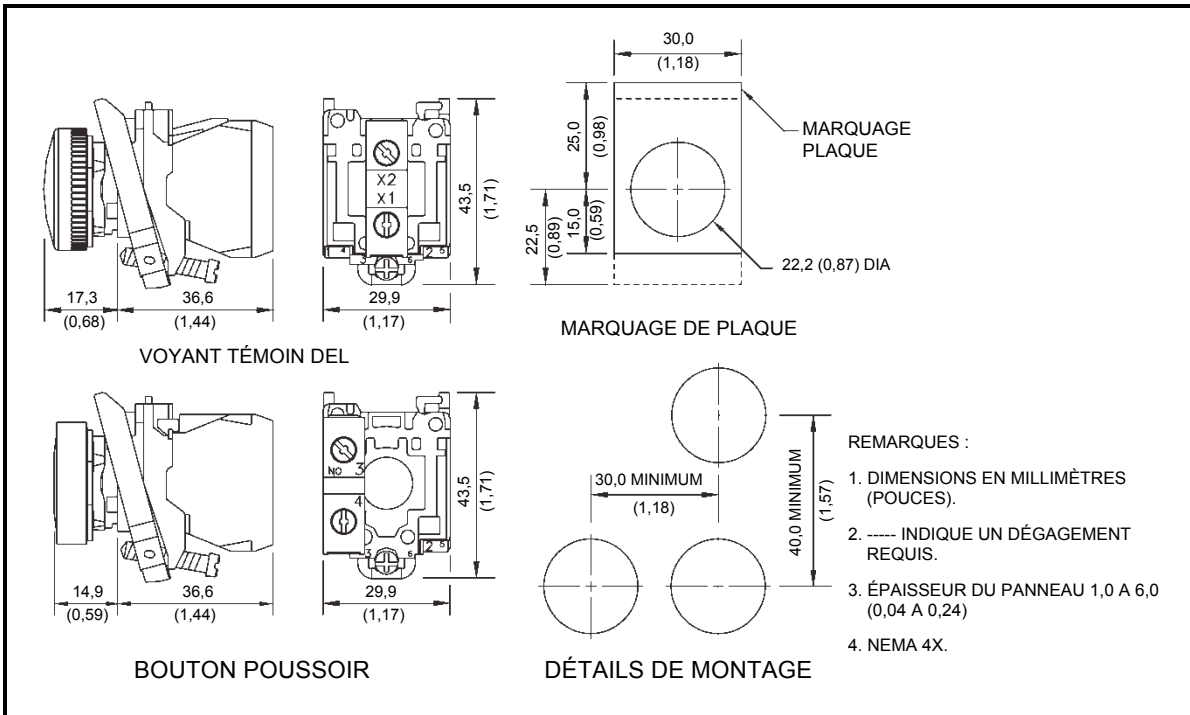


FIGURE 7. Indication à distance et réarmement RK-102.

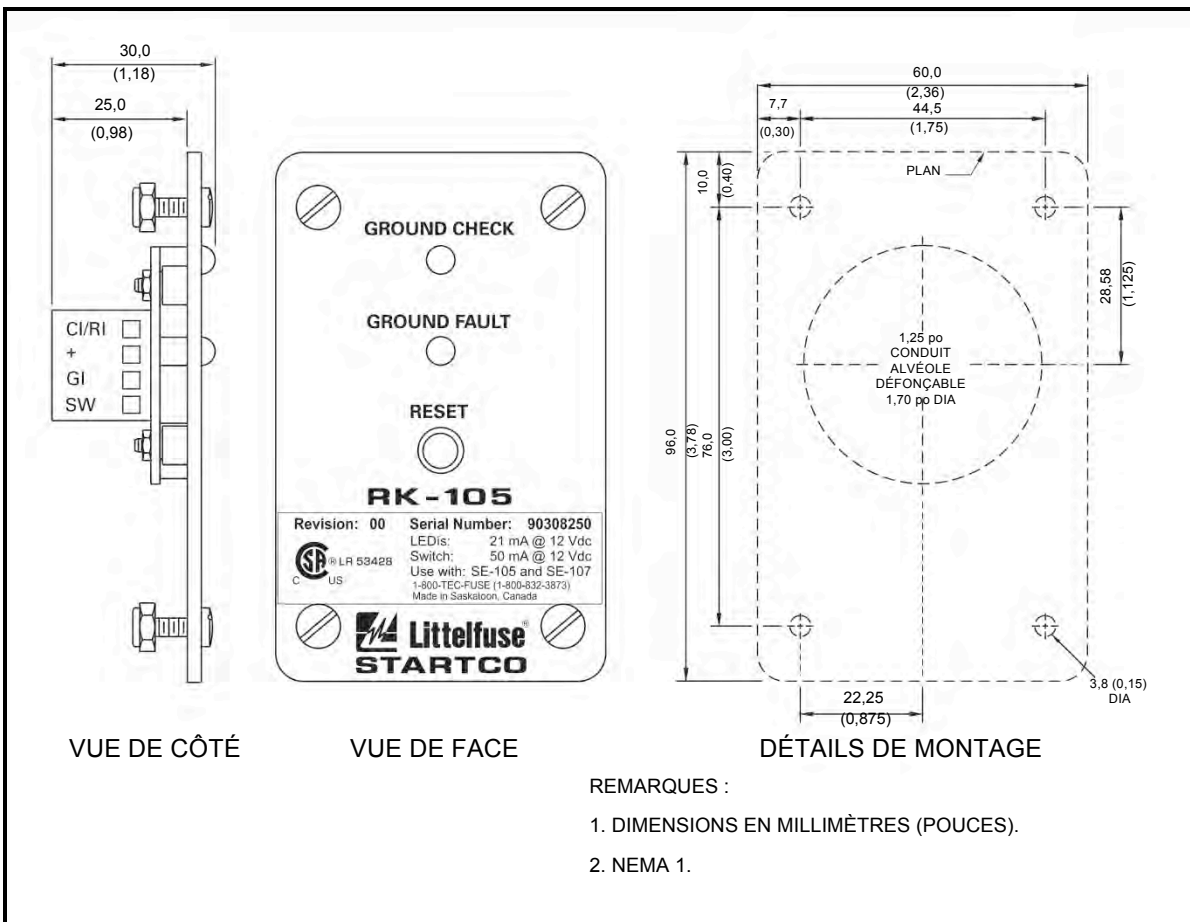


FIGURE 8. Assemblage de l'indication à distance et réarmement RK-105.

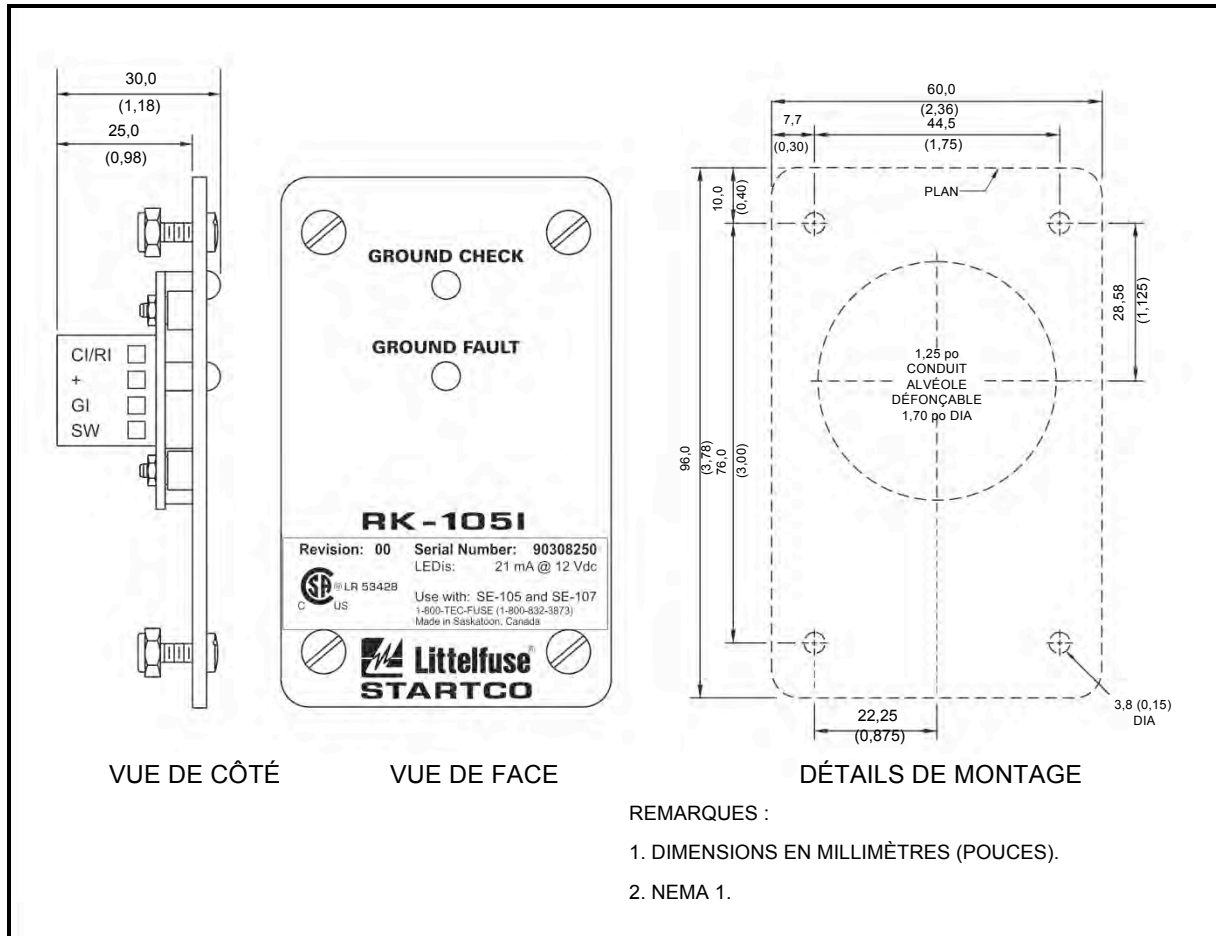


FIGURE 9. Assemblage de l'indication à distance RK-105I.

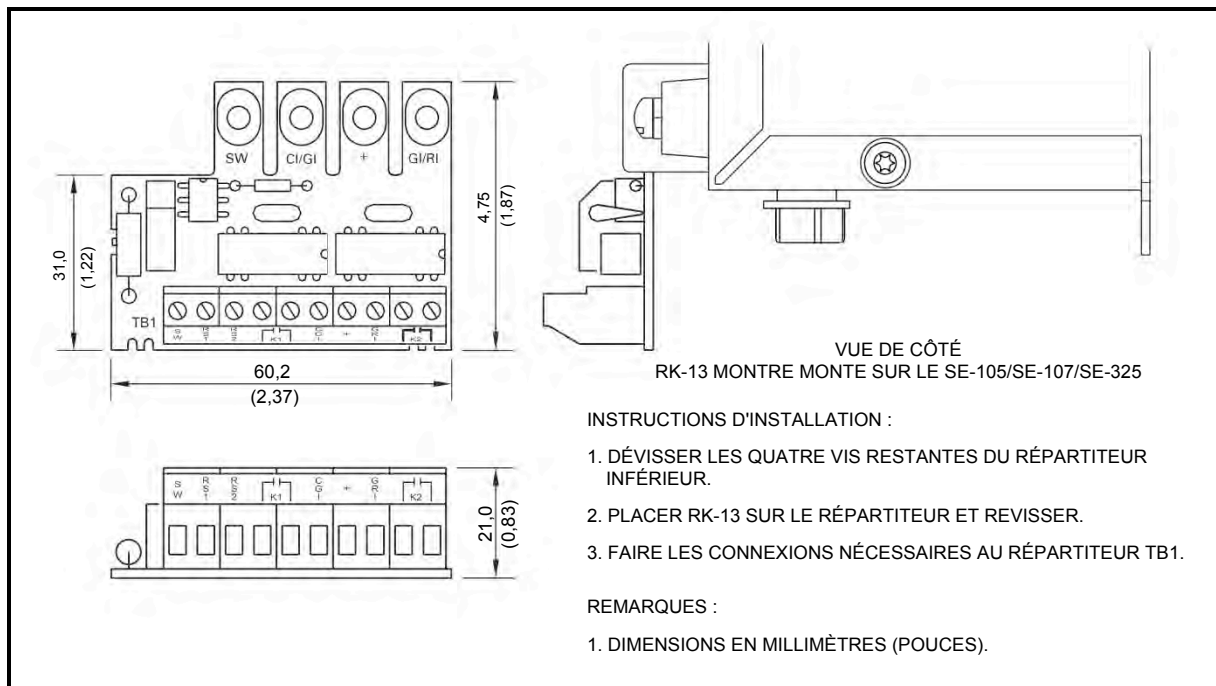


FIGURE 10. Module d'interface relais RK-13.

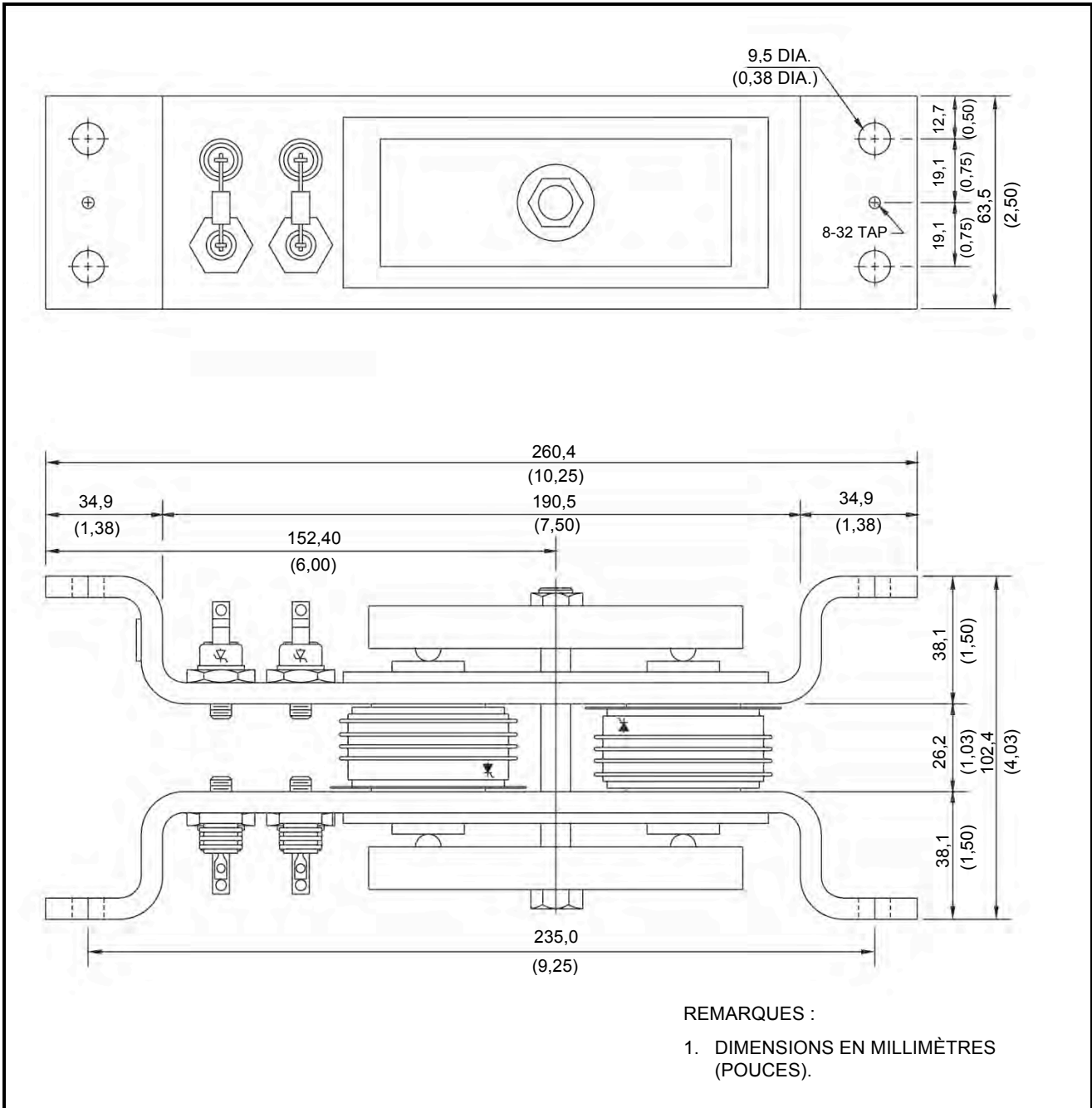


FIGURE 11. Isolant de ligne en parallèle PPI-600V.

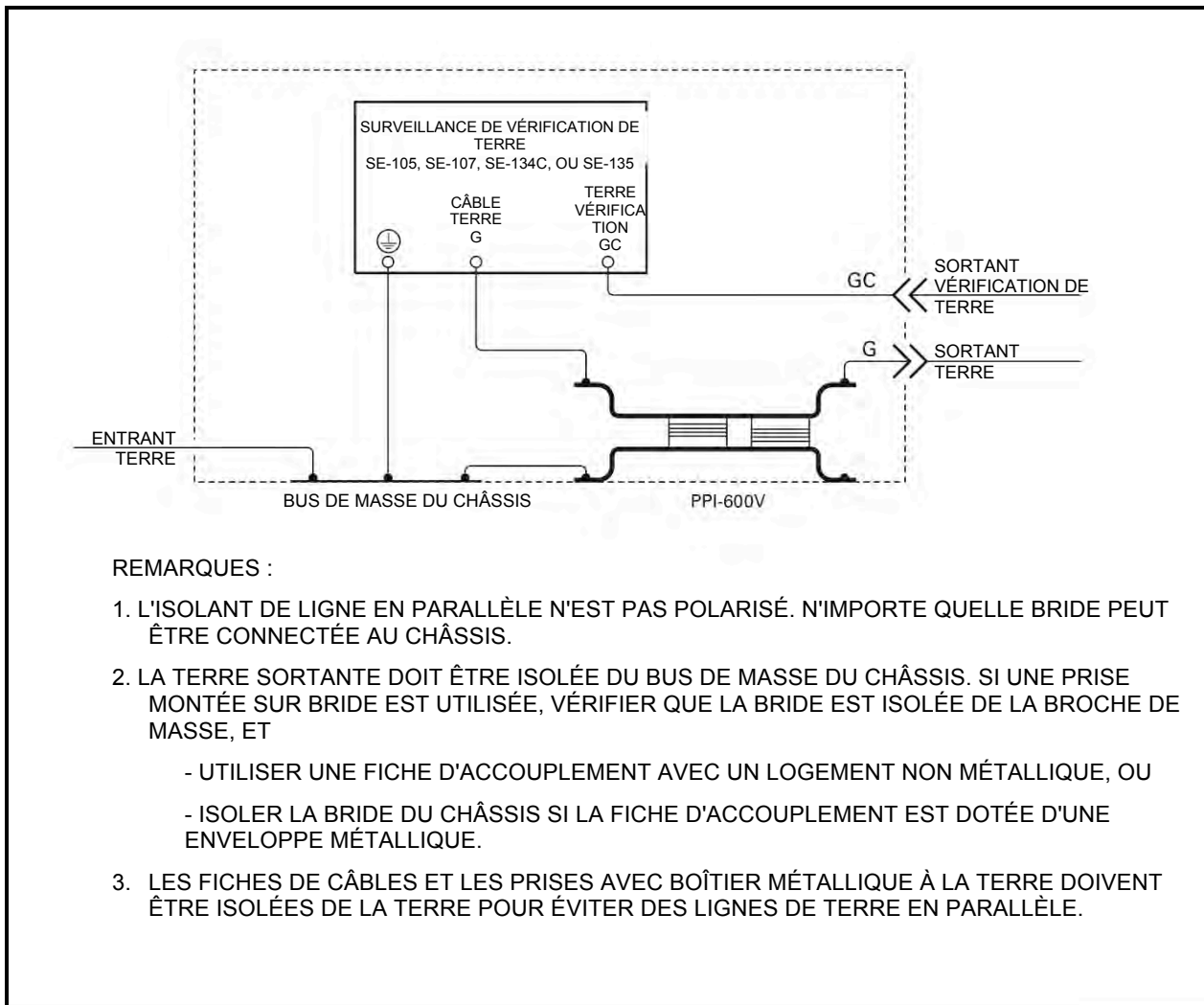


FIGURE 12. Installation typique PPI-600V.

5. SPÉCIFICATIONS TECHNIQUES

Alimentation :

ac	10 VA, 120 ou 240 Vac (+10, -45%), 50/60 Hz,
ac/dc	5 W, 120 Vdc (+40, -8%), ou 10 VA, 120 Vac (+10, -45 %), 50/60 Hz,

REMARQUE : La tension entre les bornes d'alimentation (L1, L2), et la borne de terre (G) ne doit pas dépasser 300 Vac en continu ou 1250 Vac en régime transitoire.

Dimensions :

Hauteur	150 mm (5,9")
Largeur	109 mm (4,3")
Profondeur	100 mm (4,0")

Poids d'expédition..... 1 kg (2,2 lb)

Environnement :

Température de fonctionnement.....	-40 à 60°C
Température de stockage.....	-55 à 80°C
Humidité.....	85 % sans condensation

Circuit de défaut à la terre :

Ratio CT	200:5
Charge d'entrée CT	0,02 Ω
Niveau de déclenchement ⁽¹⁾	0,5; 2,0; ou 4,0 A
Réponse en fréquence	25 à 110 Hz
Temps de déclenchement	0,1 à 2,0 s
Résistance thermique ⁽¹⁾	200 A Continu, 2500 A pour 2 s
Précision du niveau de déclenchement....	+10, -20 %
Limite de résistance de liaison CT ⁽²⁾	
Niveau de déclenchement 0,5 A.....	2 Ω
Niveau de déclenchement 2 A.....	5 Ω
Niveau de déclenchement 4 A.....	5 Ω
Précision de temps de déclenchement	10%
Mode de fonctionnement.....	Verrouillage

⁽¹⁾ Courants primaires du CT200 pour les futurs courants du défaut à la terre de moins de 4000 A.

⁽²⁾ Résistance de liaison CT typique maximum pour répondre à une précision du niveau de déclenchement spécifiée.

Circuit de vérification de terre :

Tension en circuit ouvert	12 Vdc
Impédance de sortie	240 Ω
Boucle de courant nominal	25 mA
Résistance induite-ac	25 Vac en continu, 120 Vac pour 3 s
Calibre du fusible (F2).....	0,5 A, 250 Vac, Temporisation

Numéro de pièce, fusible.....Littelfuse 313.500 ou
Bussman MDA-1/2,
MDL-1/2

Filtre d'accrochage.....Rejet de choppeur
Temps d'accrochage

1,5 s
Temps de déclenchement

0,2 s (GC ouvert),
0,5 s (court GC à G)

Précision de temps
de déclenchement

+10, -30 %
Boucle GC Résistance
de déclenchement.....

40 ± 10 Ω
Mode de fonctionnement.....Non verrouillable,
Verrouillage avec
Option L

Relais de sortie :

Calibres de contact CSA/UL

1 mA à 4 A
ohmique,
240 Vac ou 28 Vdc

Calibres de contact additionnel :

Fermeture/de liaison 0,2 s

10 A

Liaison en continu

4 A
Séquentiel :
dc.....

20 W ohmique,
10 W Inductif
(L/R=0,04 s)

ac.....

960 VA ohmique,
700 VA Inductif
(PF=0,4)

Sujet à des maximums de 4 A et 240 V (c.a. ou c.c.)
Configuration de contactN.O. (Formulaire A)

Calibre du fusible (F1)

4,0 A, 250 Vac,
Temporisation
Numéro de pièce, fusible...Littelfuse 313.004 ou
Bussman MSL-4

Mode de fonctionnement...UV (sous-tension/
sécurité intégrée) ou SH
(déclencheur de
dérivation/Non-sécurité
intégrée)

Indication à distance :

+

12 Vdc
GI/CI.....Dissipateur de courant,
560 Ω Interne

Module RK-13 en option :

Calibres de contact

100 mA, 120 Vac
Configuration de contact

N.O. (Formulaire A)
Entrée de réarmement

24 à 120 V (c.a. ou c.c.),
isolé
Revêtement PWB conforme

MIL-1-46058 qualifié,
UL QMJU2 reconnu

CertificationCSA, Canada et É.-U.



Homologué UL



Australie⁽¹⁾

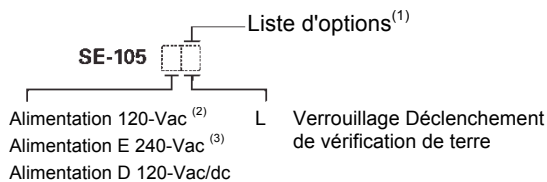


Isolant de ligne en parallèle :

PPI-600V Pour tensions de système jusqu'à 600 Vac

⁽¹⁾ Applicable uniquement en alimentation 240 Vac (suffixe E dans l'information de commande).

6. INFORMATION DE COMMANDE



Chaque SE-105 est fourni avec un dispositif de raccordement 1N5339B.

⁽¹⁾ Énumérer les options requises dans l'ordre ci-dessus.

⁽²⁾ Standard, laisser vide.

⁽³⁾ Option d'alimentation uniquement disponible avec certification C-Tick.

CT de défaut à la terre :

CT200 56 mm (2,2") Fenêtre
CT200L 89 mm (3,5") Fenêtre

Raccordement de vérification de terre :

1N5339B..... 5-W Dispositif de raccordement à liaison axiale
SE-TA6..... 50-W Assemblage de raccordement
SE-TA6-SM..... 50-W Assemblage de raccordement à goujon fileté
SE-TA6ASF-WL..... 12-W Assemblage de raccordement de petit format avec fils conducteurs

Indication à distance et réamorçage :

RK-102 Comprend deux voyants DEL témoin, un bouton-poussoir de réamorçage, et des marquages de plaque
RK-105 Assemblage d'indication à distance et réarmement
RK-105I..... Assemblage d'indication
RK-13 Module d'interface relais

7. GARANTIE

Le contrôleur de défaut à la terre et de vérification de terre SE-105 est garanti être exempt de vices de matériaux et de fabrication pour une période de cinq ans à compter de la date d'achat.

Littelfuse Startco va (au choix de Littelfuse Startco) réparer, remplacer ou rembourser le prix d'achat initial d'un SE-105 qui selon Littelfuse Startco est défectueux, s'il est retourné à l'usine, en port payé, dans les limites de la période de garantie. Cette garantie ne s'applique pas aux réparations nécessaires à la suite d'une mauvaise utilisation, une négligence, un accident, une mauvaise installation, une modification ou un manque de soins. Littelfuse Startco ne garantit pas les produits réparés ou modifiés par un personnel n'appartenant pas à Littelfuse Startco.

Littelfuse Startco n'est pas responsable des dommages éventuels ou indirects, pour les dépenses subies par suite de l'application incorrecte, d'un mauvais réglage ou d'un dysfonctionnement ou pour des dépenses résultant de l'utilisation ou de l'impossibilité d'utiliser le produit.

8. TEST DE PERFORMANCE DE DÉFAUT À LA TERRE

Pour répondre aux exigences du Code national de l'électricité (NEC), selon le cas, l'ensemble du système de protection du défaut à la terre nécessite un test de performance lors de la première installation. Un compte rendu écrit du test de performance doit être conservé par les responsables de l'installation électrique afin de le mettre à la disposition de l'autorité compétente. Un formulaire de compte rendu de test est fourni pour enregistrer la date et les résultats définitifs des tests de performance. Les tests suivants du système de défaut à la terre doivent être effectués par un personnel qualifié :

- Évaluer le système interconnecté conformément aux instructions détaillées de l'équipement en général du fabricant de l'équipement.
- Vérifier l'emplacement correct du transformateur de courant de fuite. Vérifier que le câble ou le bus passe à travers la fenêtre du défaut à la terre du transformateur de courant et que les conducteurs de terre ou les écrans ne sont pas englobés par le transformateur de courant de défaut à la terre de manière à ne pas manquer le courant de fuite. Ces vérifications peuvent être effectuées visuellement avec la connaissance du circuit concerné. La connexion du transformateur de courant secondaire au SE-105 n'est pas sensible à la polarité.
- Vérifiez que le système est correctement mis à la terre et que des chemins à la terre alternatifs contournant le transformateur de courant n'existent pas. Des testeurs de haute tension et des ponts de résistance peuvent être utilisés pour déterminer l'existence de chemins alternatifs à la terre.
- Vérifier la réaction appropriée du dispositif de coupure de circuit en réponse à un courant de fuite contrôlé ou simulé. Pour simuler le courant de fuite, utilisez une injection de courant primaire CT. La Fig. 13a illustre un test de circuit utilisant une unité de test de relais de défaut à la terre SE-400. Le SE-400 a une sortie programmable de 0,5 à 9,9 A pour une durée de 0,1 à 9,9 secondes. Régler le courant de test à 0,6, 2,3, ou 4,6 A pour les unités SE-105 réglées respectivement à 0,5, 2,0, ou 4,0 A. La Fig. 13b illustre un test de circuit utilisant un testeur de relais de défaut à la terre SE-100T. Le SE-100T fournit un courant de test de 0,65 ou 2,75 A pour tester des niveaux de déclenchement de 0,5- et 2,0-A. Injecter le courant de test à travers la fenêtre du transformateur de courant pendant au moins 2,5 secondes. Vérifier que le circuit sous test a réagi correctement. Corriger les problèmes éventuels et tester à nouveau jusqu'à ce que la réaction correcte ait été vérifiée.

- Noter la date et les résultats du test sur le formulaire d'enregistrement de test ci-joint.

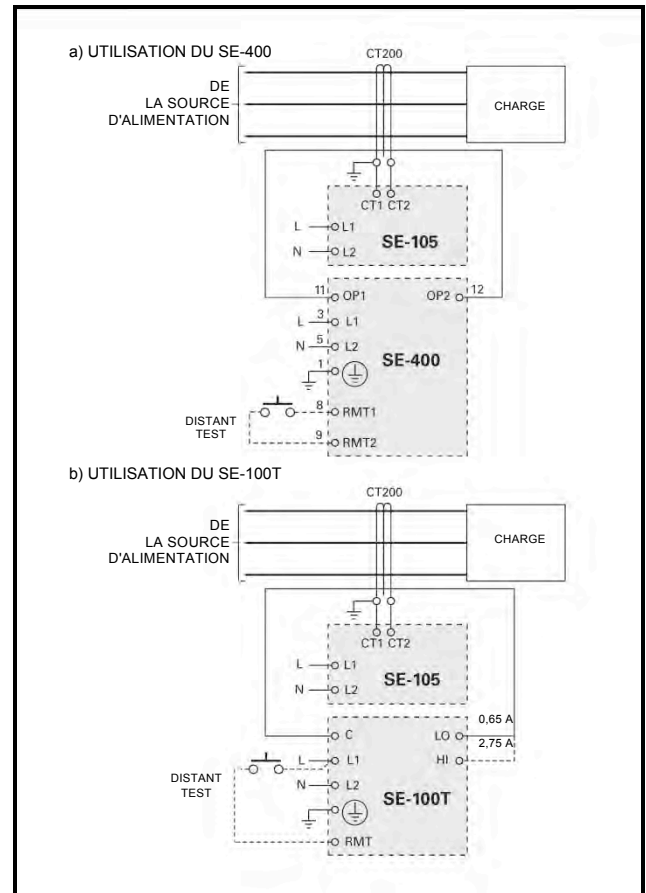


FIGURE 13. Test des circuits de défaut à la terre

